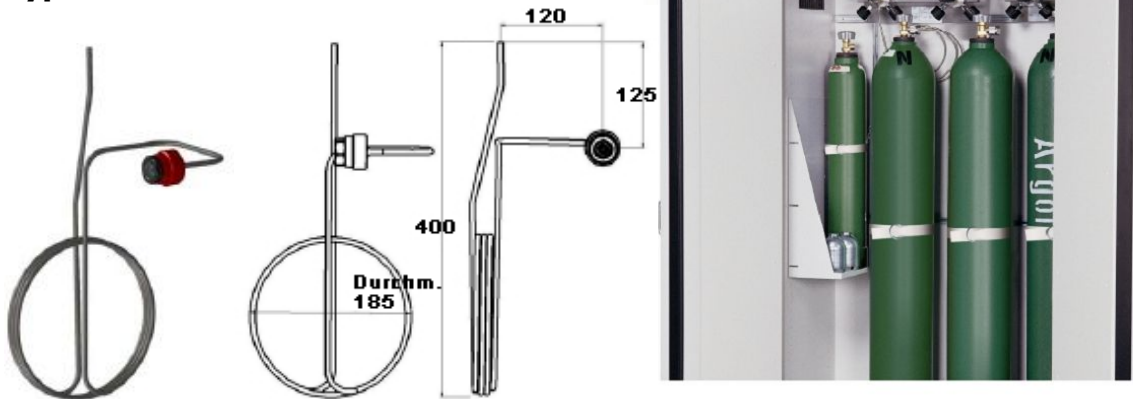


Brückenstrasse 30A
35630 Ehringshausen
Tel: 06449-71901-38
Fax: 06449-71901-40

Flaschenanschlußspirale Typ HPLA-SS-603



Anschlussspiralen aus Edelstahl 1.4404 sind die Verbindungsleitungen zwischen Gasflaschen und Entspannungs- / Druckreglerstationen. Die Anschlussspiralen sind mit einem Handanschluß und einem gasartspezifischen Anschlußgewinde nach DIN 477-1 (200 bar) oder DIN 477-5 (300 bar) ausgerüstet.

Bestellnummer	Druckbereich	DIN 477 Nr. (gebräuchlichste)	Flaschenanschluß
HPLA-SS-603-01	bis 200bar	Nr.1 brennbare Gase *@	W21,8 x1/14"links x 1/4"NPT
HPLA-SS-603-05	bis 200bar	Nr.5 Kohlenmonoxid	W 1"links x 1/4"NPT
HPLA-SS-603-06	bis 200bar	Nr.6 nicht brennbare Gase	W21,8x1/14"rechts x 1/4"NPT
HPLA-SS-603-07	bis 200bar	Nr.7 Schwefeldioxid	W21,8x1/14"rechts x 1/4"NPT
HPLA-SS-603-08	bis 200bar	Nr.8 Chlorgase	W 1" rechts x 1/4"NPT
HPLA-SS-603-09	bis 200bar	Nr.9 Sauerstoff, synth.Luft	G3/4"rechts x 1/4"NPT
HPLA-SS-603-10	bis 200bar	Nr.10 Stickstoff	W24,32x1/14"rechts x 1/4"NPT
HPLA-SS-603-11	bis 200bar	Nr.11 Distickstoffoxid /Lachg.	G3/8" rechts x 1/4"NPT
HPLA-SS-603-13	bis 200bar	Nr.13 Druck-Pressluft	G5/8" rechts x 1/4"NPT
HPLA-SS-603-14	bis 200bar	Nr.14 Prüfgase	M19x1,5 links x 1/4"NPT
HPLA-SS-603-0170	bis 300bar	Nr.0170 Edelgase	W30x2 rechts x 1/4"NPT
HPLA-SS-603-1170	bis 300bar	Nr.1170 Druckluft	W30x2 rechts x 1/4"NPT
HPLA-SS-603-2170	bis 300bar	Nr.2170 brennbare Gase	W30x2 links x 1/4"NPT
HPLA-SS-603-4170	bis 300bar	Nr.4170 Sauerstoff	W30x2 rechts x 1/4"NPT

*@ (sowie Nr.2 Butan, Isobutan, Propan bis 33 Liter Rauminhalt)

Andere Anschlüsse und Ausführungen auf Anfrage. Der Bestellnummer ist immer die Gasart hinzuzufügen.

Technische Daten: (alle angegebenen Daten dieses Informationsblattes ohne Gewähr)

Material: Edelstahl 1.4404 elektropoliert.
Anschlüsse: Anschlußgewinde DIN 477-1 (200bar) oder 477-5 (300 bar) x 6mm Rohr
Gasreinheit: ≤ 6.0
6mm Edelstahlrohr, ideal für platzsparende Schrankmontage